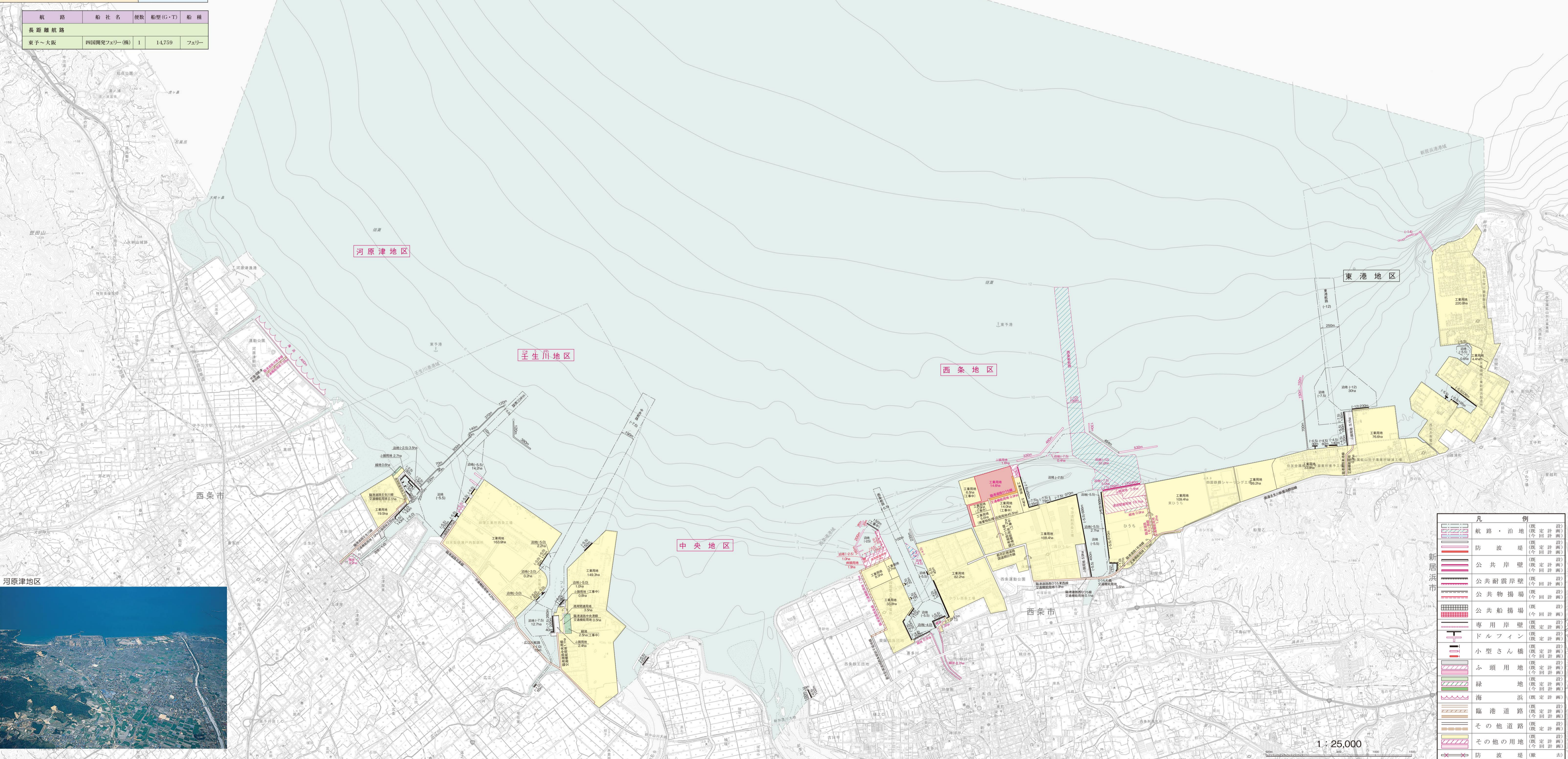
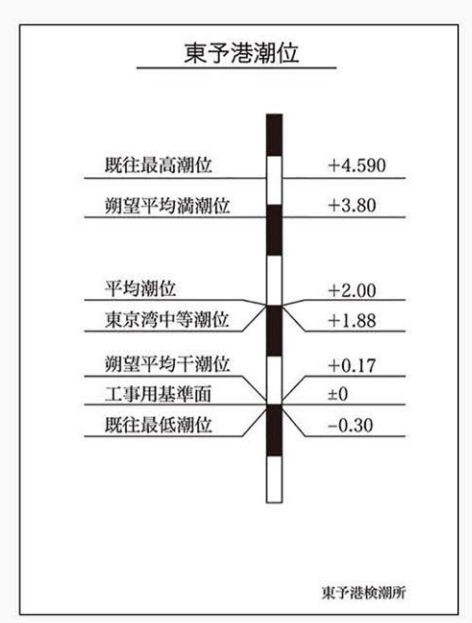
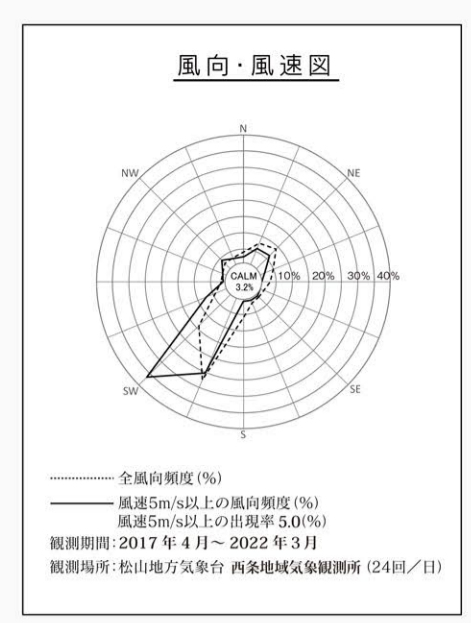
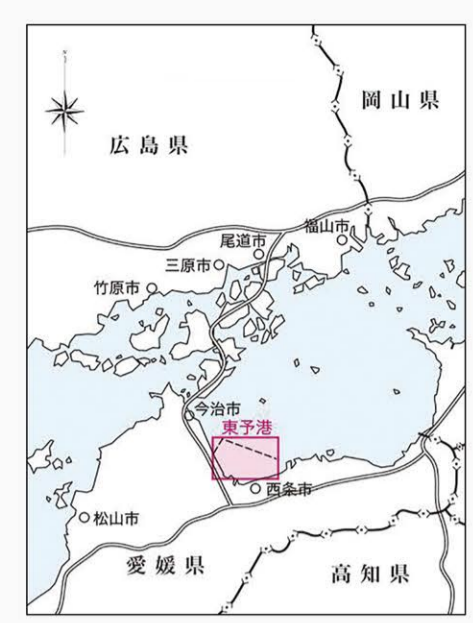


# 東予港港湾計画図



航路	船社名	便数	船型(G・T)	船種
長距離航路	四国開発フェリー(株)	1	14,759	フェリー



凡例	
	軌路・泊地 (既設・今回事業)
	防波堤 (既設・今回事業)
	公共岸壁 (既設・今回事業)
	公共耐震岸壁 (既設・今回事業)
	公共物揚場 (既設・今回事業)
	公共船揚場 (既設・今回事業)
	専用岸壁 (既設・今回事業)
	ドルフィン (既設・今回事業)
	小型さん橋 (既設・今回事業)
	ふ頭用地 (既設・今回事業)
	緑地 (既設・今回事業)
	海浜 (既設・今回事業)
	臨港道路 (既設・今回事業)
	その他道路 (既設・今回事業)
	その他の用地 (既設・今回事業)
	防波堤(概算)

1 : 25,000

