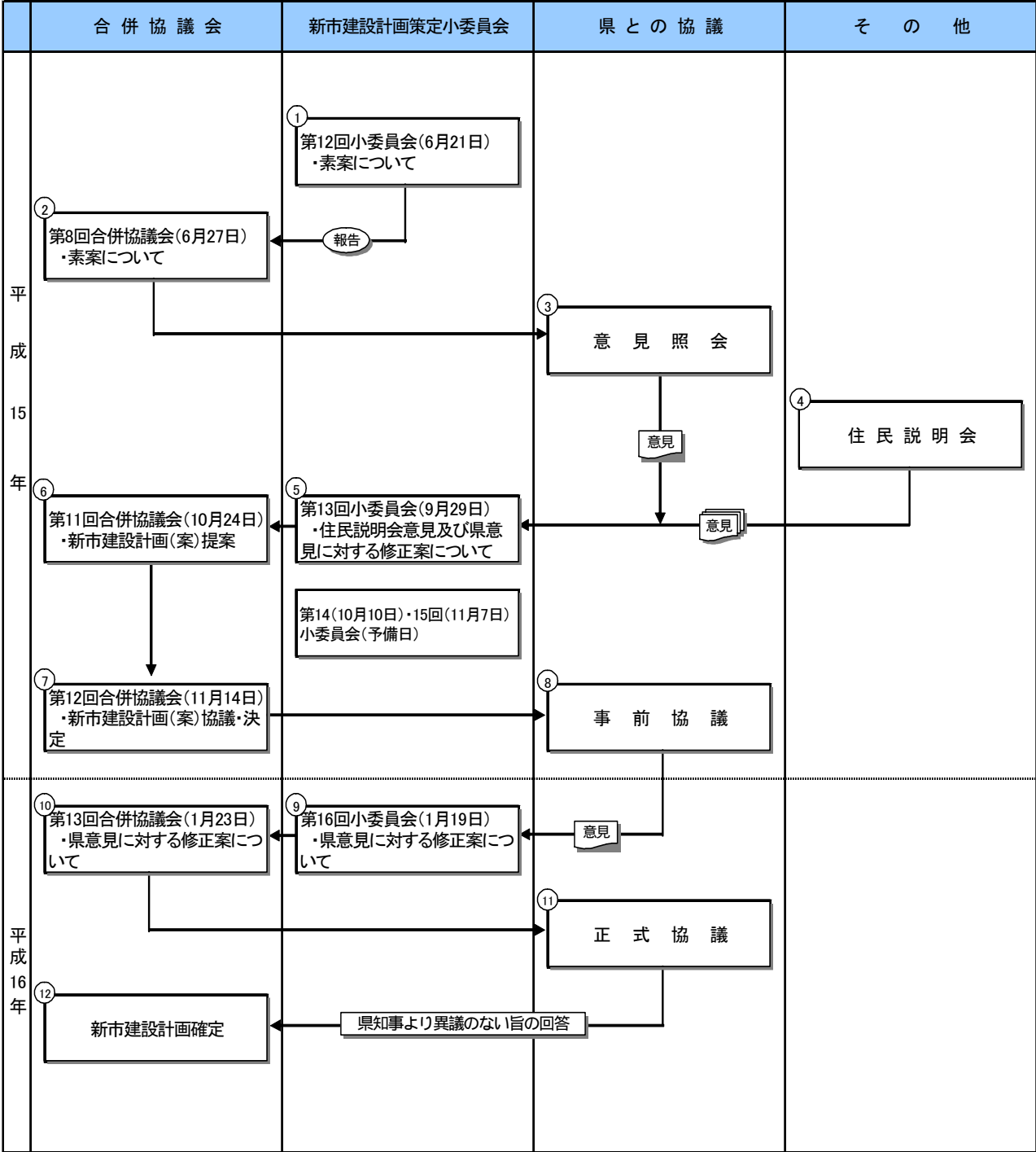


今後の新市建設計画の策定スケジュール（案）



注) 県との協議期間やその他の事由によりスケジュールが変更する場合があります。